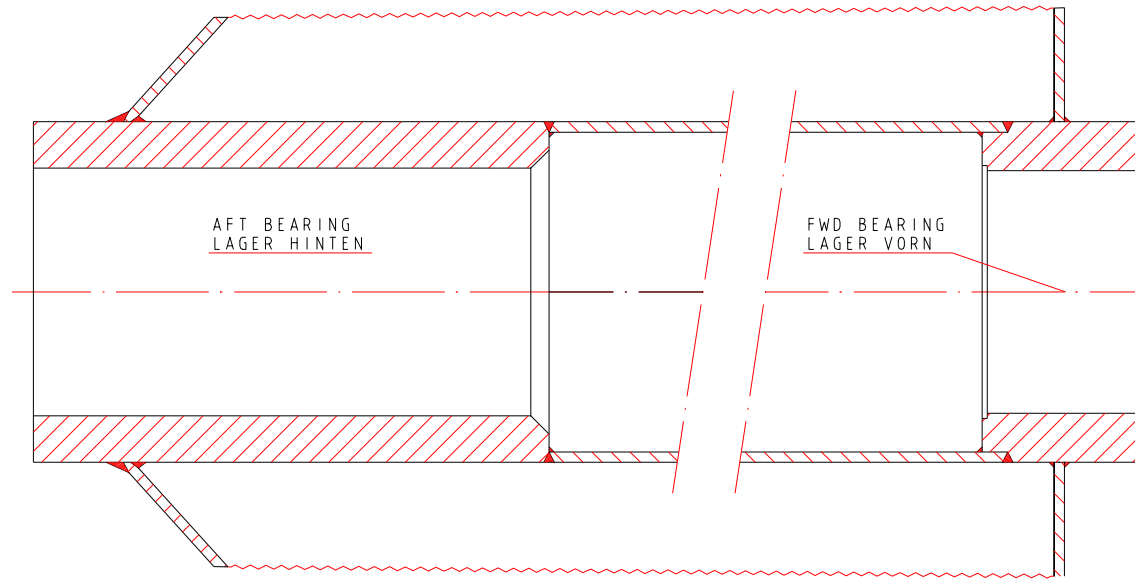
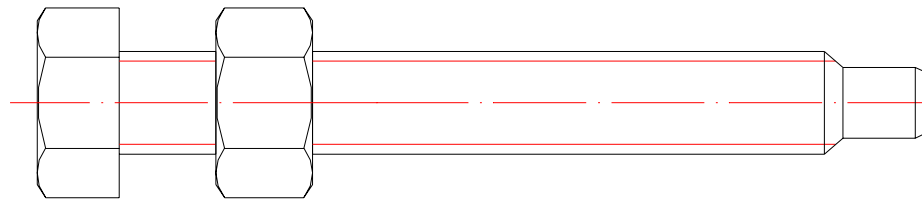
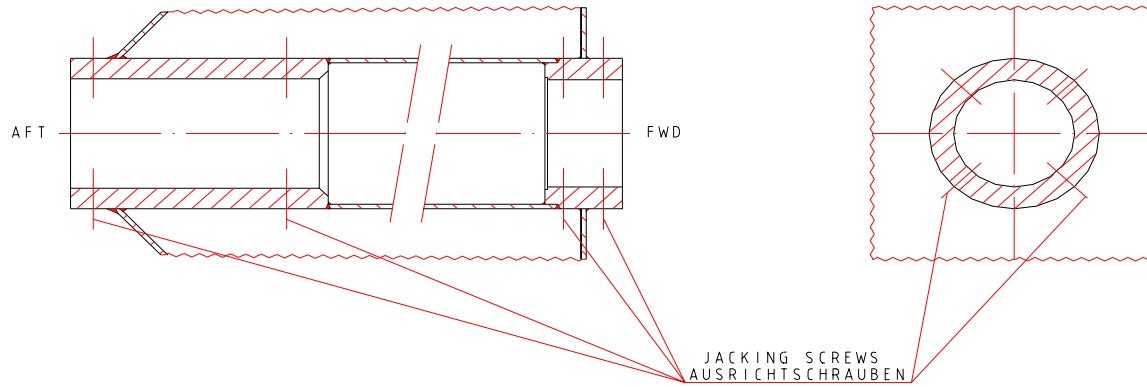


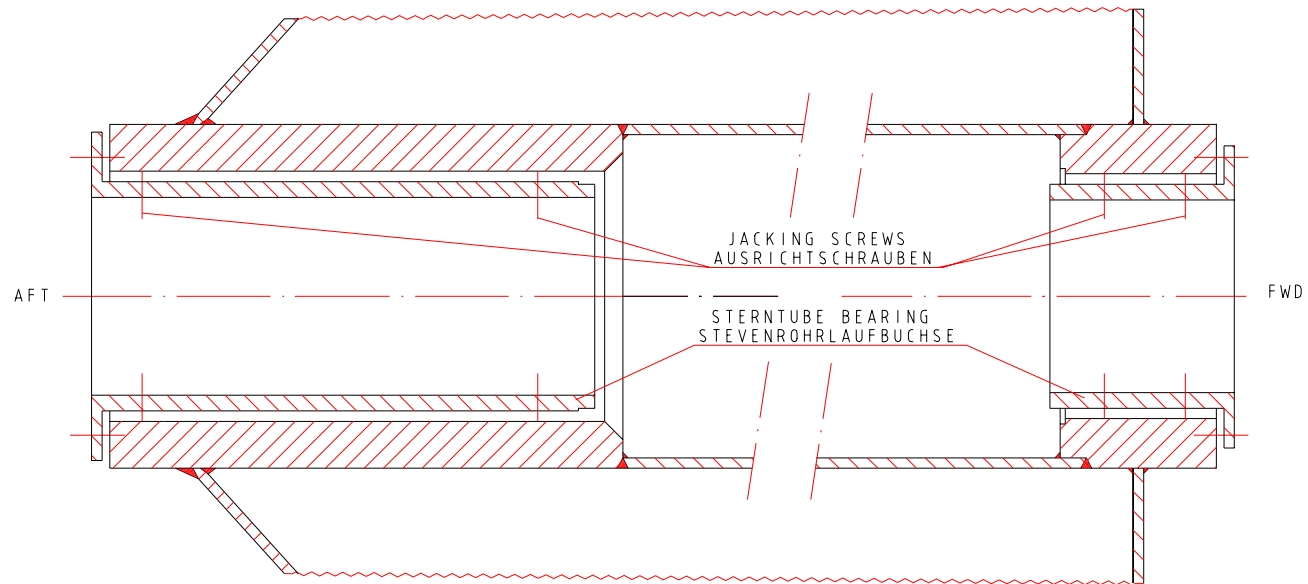
STERN FRAME BOSS
STEVENUSS



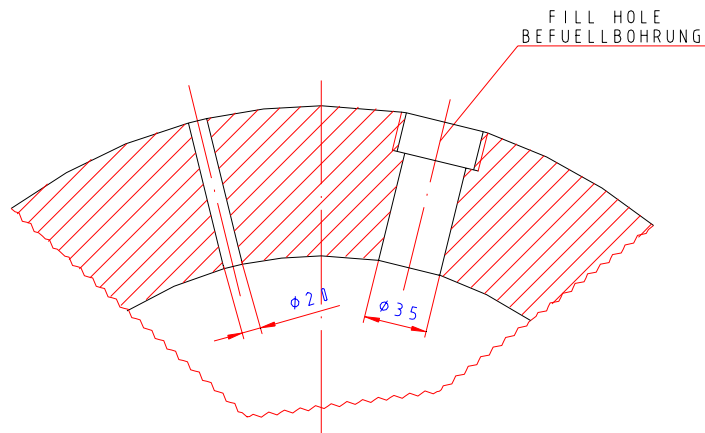
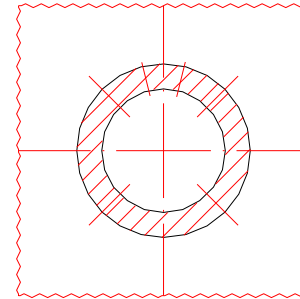
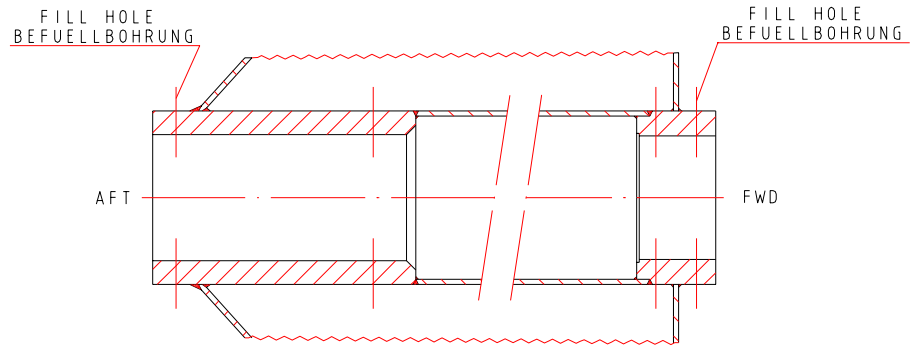
SKETCH NO. / SKIZZE NR. 1



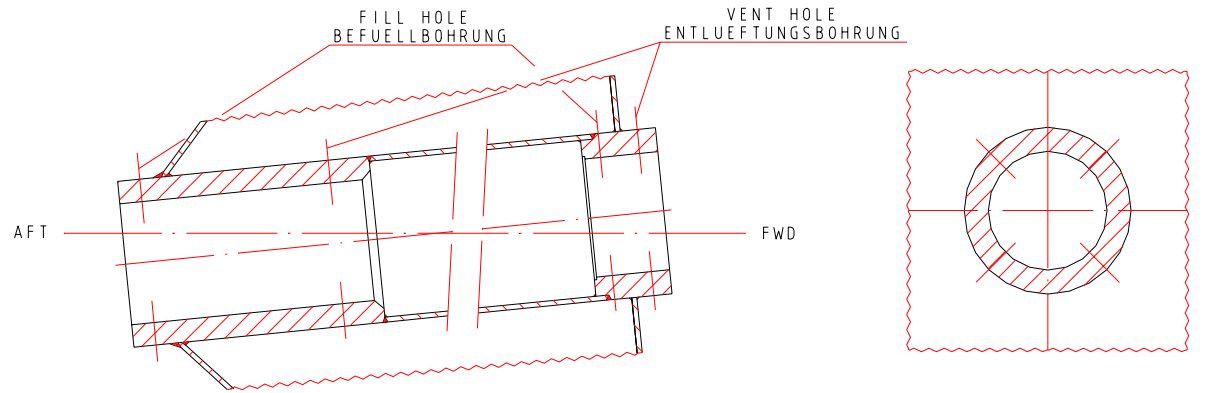
SKETCH NO. / SKIZZE NR. 2



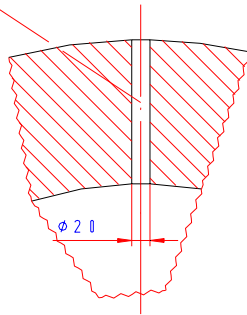
SKETCH NO. / SKIZZE NR. 2.2



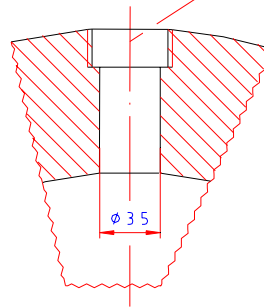
SKETCH NO. / SKIZZE NR. 3



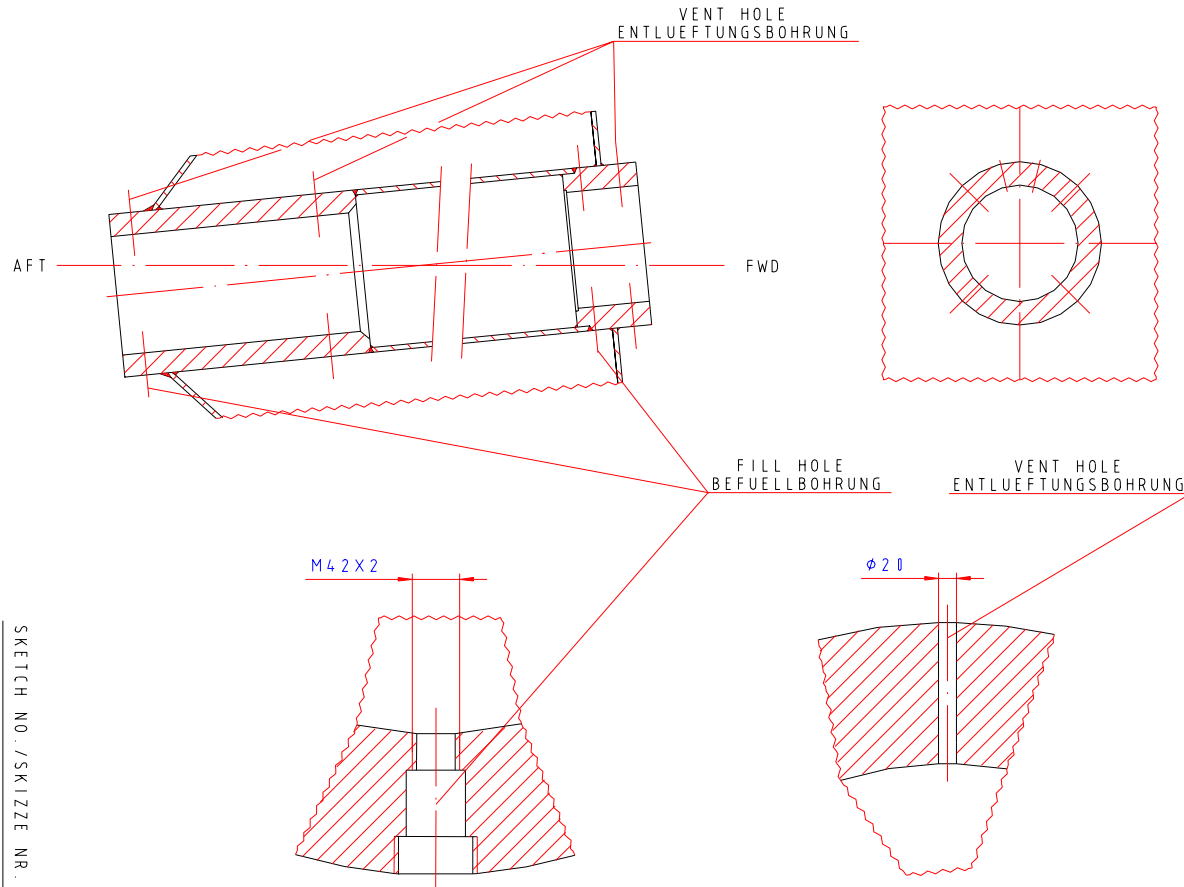
VENT HOLE
ENTLUEFTUNGSBOHRUNG



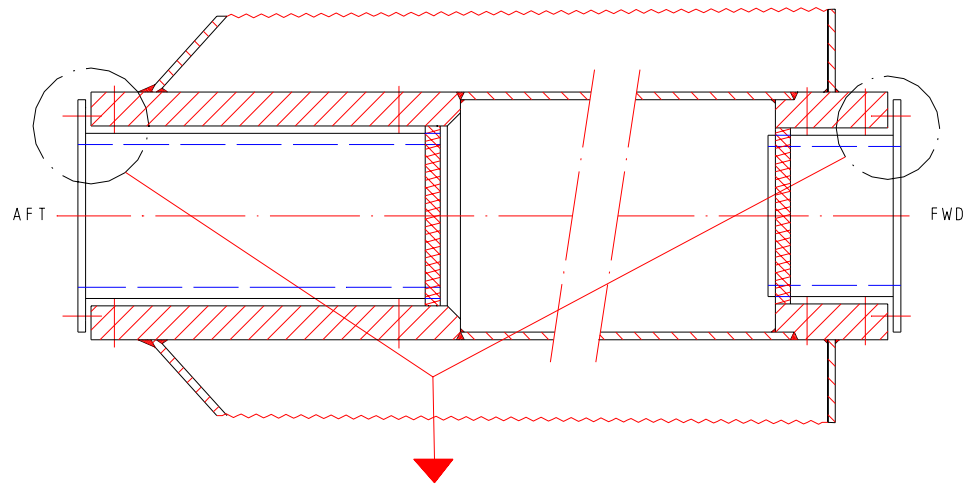
FILL HOLE
BEFUELLBOHRUNG



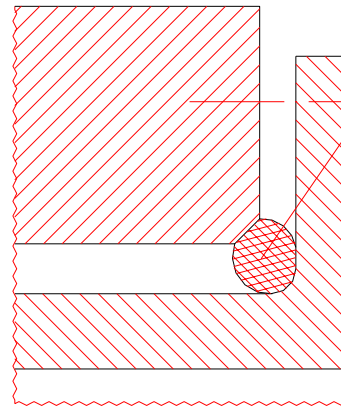
SKETCH NO. / SKIZZE NR. 4



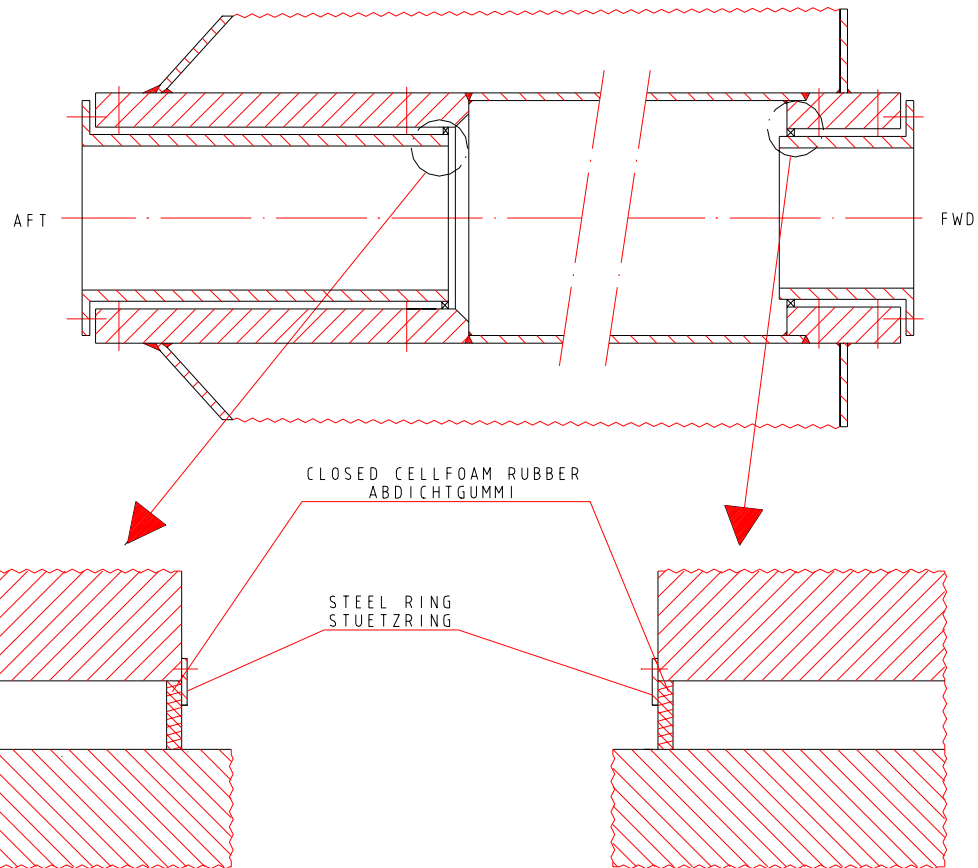
SKETCH NO. / SKIZZE NR. 5



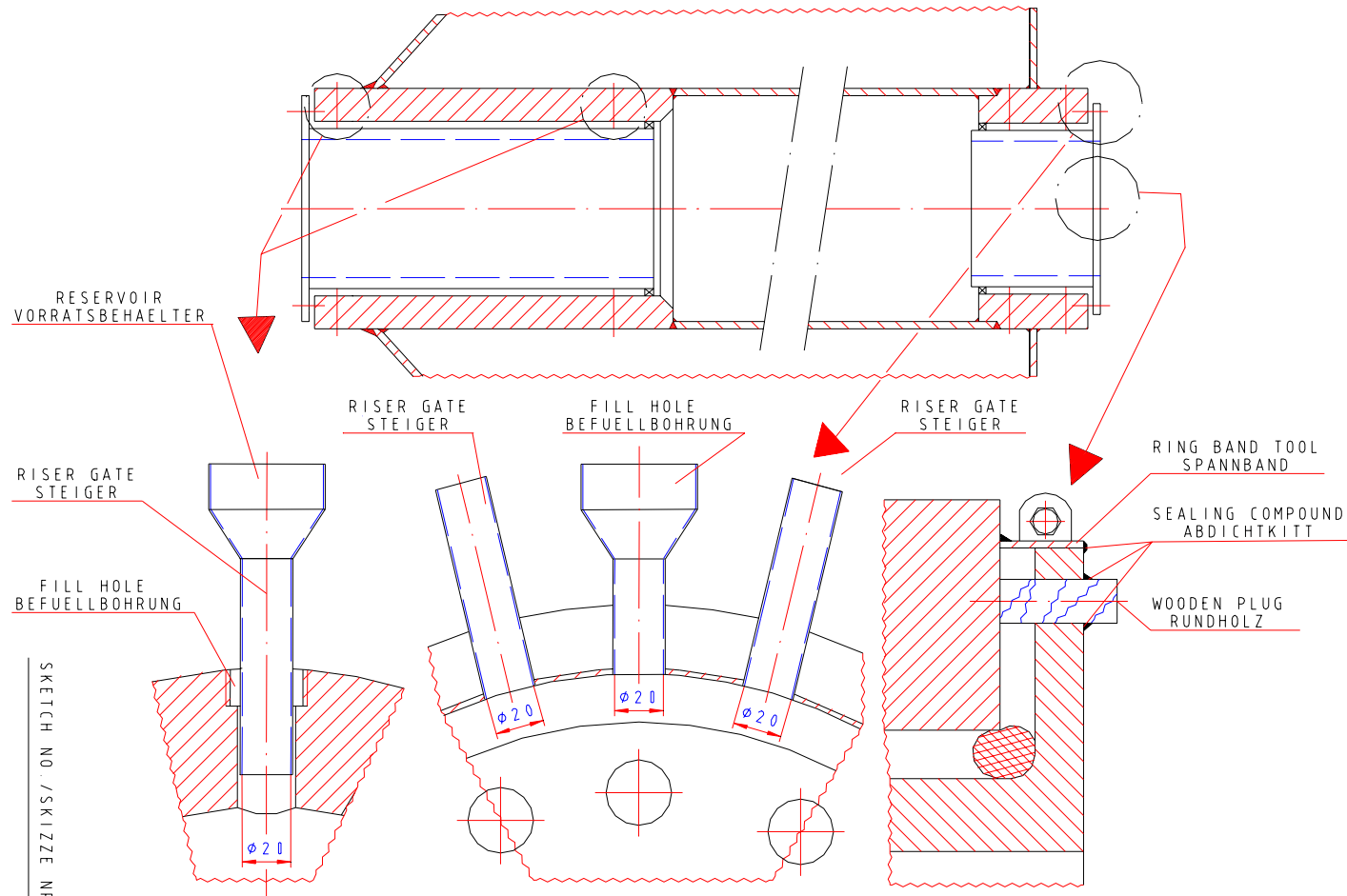
ACTIVE SEALING | SEAWATER- AND OILRESISTANT |
AKTIVE ABDICHTUNG | SEEWASSER UND OELFEST |

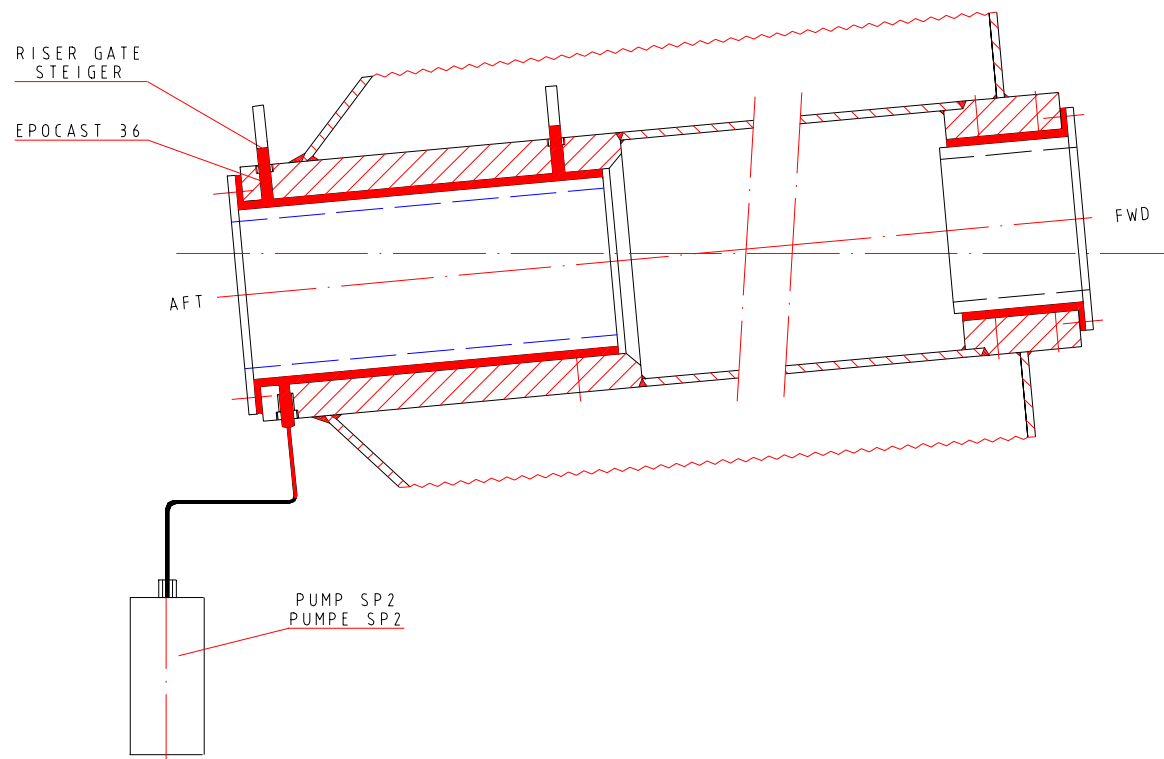


SKETCH NO. / SKIZZE NR. 6



SKETCH NO. / SKIZZE NR. 7





SKETCH NO. / SKIZZE NR. 9